

# PCD



PCD / PCBN / MCD

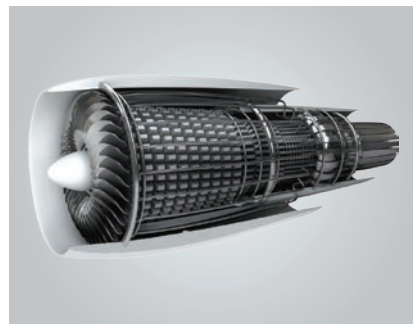


昆山欧思克精密工具有限公司  
Kunshan OSK Precision Tools Co., Ltd

[www.osktool.com](http://www.osktool.com)

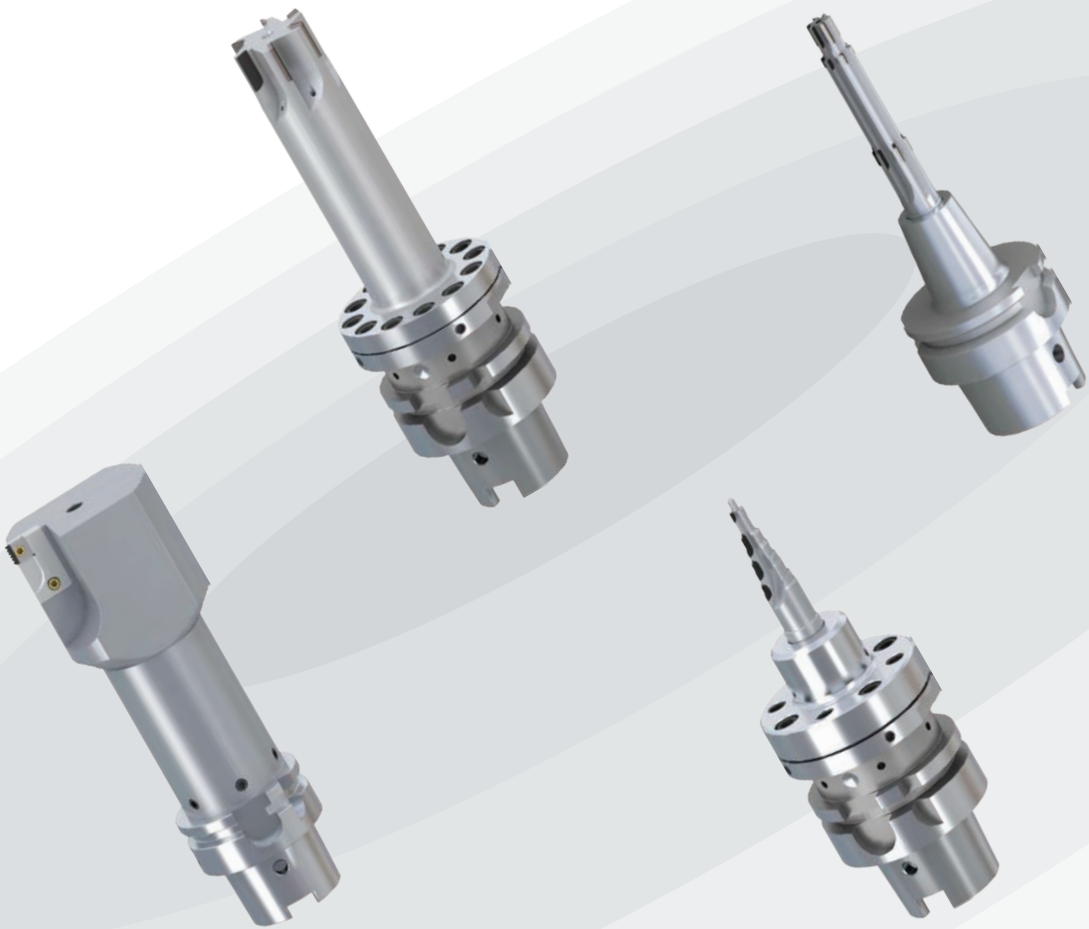
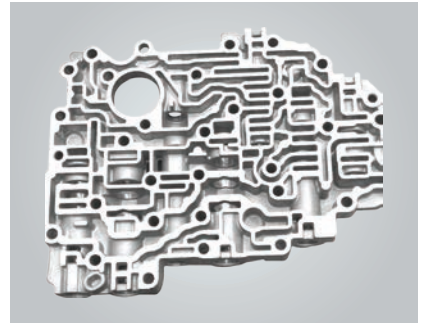
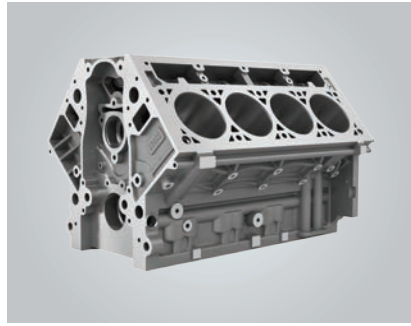
## 汽车零部件刀具整体解决方案

# Overall solution of automobile parts Tool



面对汽车零部件多样性和高标准的加工要求，可根据现场需求 从客户角度分析被加工工件及其环境，迅速设计并提供更合理、更高效、更高附加值的配刀方案。

In the face of the variety of auto parts and the high standard processing requirements, we can analyze the processed parts and their environment from the customer's point of view, and quickly design and provide a more reasonable, more efficient, and higher value-added tool.



# 降低成本提高效率，创造切削更高的价值

提供超出客户预期的**产品服务**和**技术服务**

Reduce costs, improve efficiency and  
create higher value of cutting

Provide product services and technical services beyond customer expectations.





- 非常好的精加工表面和极高的效率，拥有长耐用性能的刀具；
- 可以多次修磨，减少换刀次数和减少刀具使用数量，拥有很高的稳定性和高效率。
- Very good finish surface and extremely efficient, long lasting tool.
- It can be grinded many times to reduce the number of tool changer and reduce the number of tools. It has high stability and high efficiency.



HSK、HFS 系列 PCD 刀具

# HSK, HFS SERIES PCD TOOLS



**2018**



Mould Cutting Tools  
 模具刀具  
 Parts Cutting Tools  
 零件刀具  
 Automobile Processing  
 Cutting Tools  
 汽车配件加工刀具  
 Medical Cutting Tools  
 医疗刀具  
 Aerospace Cutting Tools  
 航空用刀具



昆山欧思克精密工具有限公司  
Kunshan OSK Precision Tools Co., Ltd

**SKM**



SKM 系列刀具  
通用刀具  
SKM Series  
Universal end mills



昆山欧思克精密工具有限公司  
Kunshan OSK Precision Tools Co., Ltd

**SPM**



SPM 系列刀具  
精密深沟刀具  
SPM series  
Micro VDI End mills



昆山欧思克精密工具有限公司  
Kunshan OSK Precision Tools Co., Ltd

**KPM**



KPM 系列刀具  
高效率模具刀具  
KPM series  
High efficiency mold tool



昆山欧思克精密工具有限公司  
Kunshan OSK Precision Tools Co., Ltd

**ECO**



ECO 系列刀具  
通用刀具  
ECO series  
Universal end mills



昆山欧思克精密工具有限公司  
Kunshan OSK Precision Tools Co., Ltd

**KSM**



KSM 系列刀具  
不锈钢刀具  
KSM series  
Stainless End Mills



昆山欧思克精密工具有限公司  
Kunshan OSK Precision Tools Co., Ltd

**KAM**



KAM 系列刀具  
铝合金刀具  
KAM series  
Aluminum alloy tool



昆山欧思克精密工具有限公司  
Kunshan OSK Precision Tools Co., Ltd

**KDM**



KDM 系列刀具  
石墨刀具  
KDM Series  
Graphite End Mills



昆山欧思克精密工具有限公司  
Kunshan OSK Precision Tools Co., Ltd

**DGH**



钨钴钻头系列  
Cerbiide Drill Series



昆山欧思克精密工具有限公司  
Kunshan OSK Precision Tools Co., Ltd

**PCD**



PCD / PCBN / MCD



昆山欧思克精密工具有限公司  
Kunshan OSK Precision Tools Co., Ltd



地址：中国·昆山·巴城镇·迎宾西路 555 号  
Add: No. 555 Yingbin Road, Kunshan, Bacheng, China  
Tel: +86 512 5518 6868  
Fax: +86 512 5518 6789  
Email: [info@osktool.com](mailto:info@osktool.com)  
<http://www.osktool.com>

